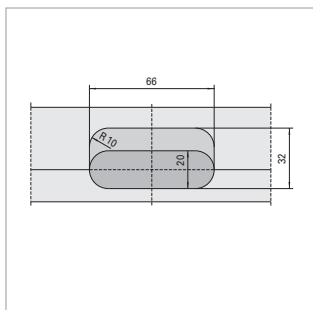
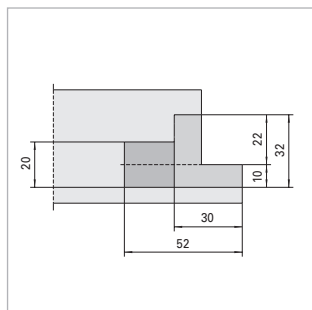


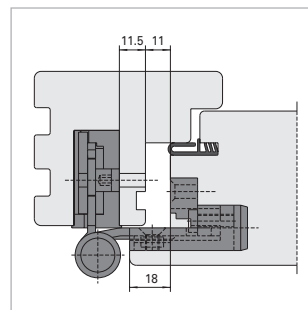
NÁVOD K MONTÁŽI



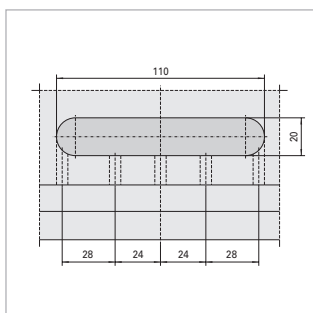
1. Určit místo závěsů na dveřích.



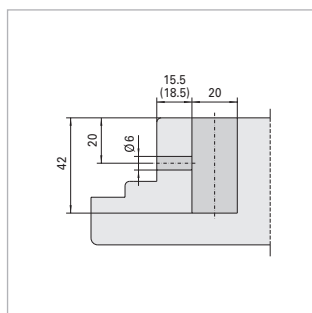
2. Provést frézování křídla BAKA-frézovou hlavou 2D 20 pro křídlo.



3. Křídlový díl připevnit 2 šrouby do dřeva ve vyfrézované části dveří DIN 97 (5 x 60 mm).



4. Označit místo závěsů na rámu. Podle rozsahu přesazení od 15 resp. 18 mm, provést vrtání frézování BAKA vrtací-frézovou hlavou protect pro rám / 15 resp. 18 mm. Vyrovnat rozsah přesazení pomocí vymezovacích podložek.

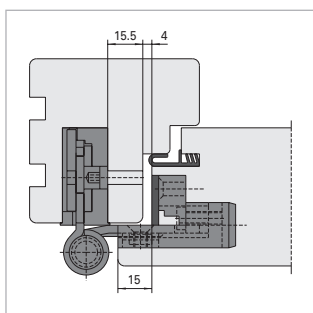


5. Rámové díly upevnit s příloženými zajišťovacími šrouby do vyfrézovaných otvorů v rámu. Obě části závěsů (rám, křídlo) vyrovnat a zavěsit. Rámové díly s označením „A“ jsou vždy používány **nahore a dole**, rámové díly s označením „H“ ve **středu**.

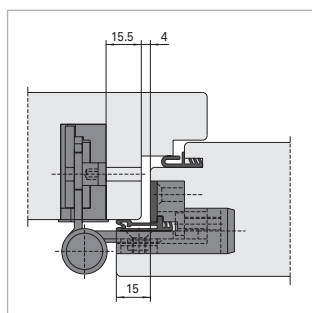
Odkaz:

Pro dveře s těsněním v přesazení je nutná konstrukce závěsů **BAKA protect 3D FD**. Montáž je stejná jako u BAKA protect 3D. Těsnění je vedeno v drážce upevňovacího elementu křídlové části.

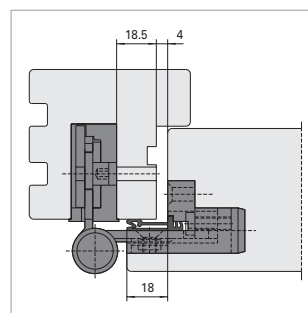
MOŽNOSTI ZAKOVÁNÍ



Křídlo s rozsahem přesazení 15 mm
Montáž podložky

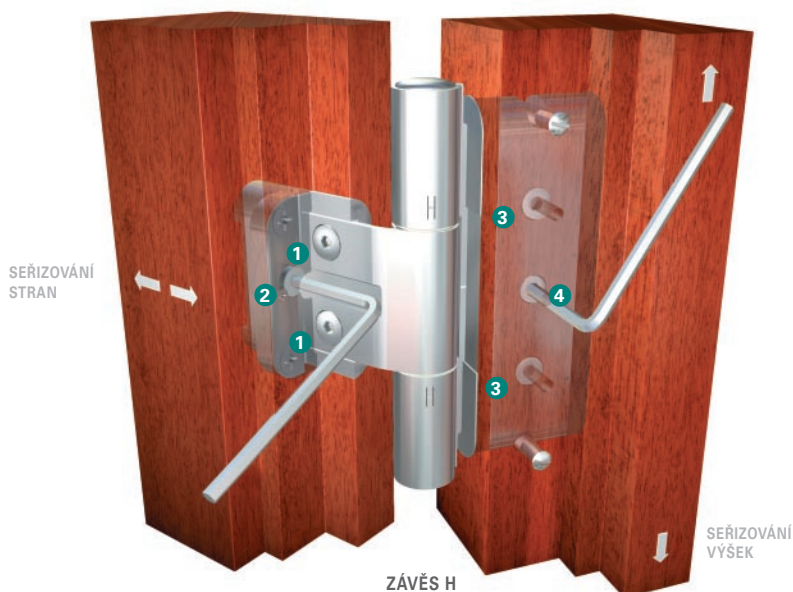
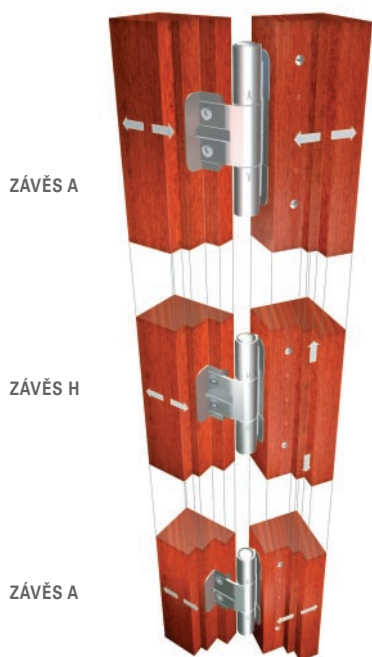


Křídlo s rozsahem přesazení 15 mm
a těsněním v přesazení
Montáž podložky



Křídlo s rozsahem přesazení 18 mm
a těsněním v přesazení
Bez podložky

BAKA protect 3D systém závěsů pro dřevěné vchodové dveře se skládá ze dvou hlavních závěsů pro seřizování přítlaku a jednoho závěsů, který je připevněn ve středu dveří a slouží k seřizování výšek.



SEŘIZOVÁNÍ STRAN

1. Zajišťovací šrouby ❶ v křídle lehce uvolnit.
2. Seřizovací šroub nastavit šestihranným klíčem SW 4 ❷.
Otáčení vlevo pohyb ke straně zámku (max. 3 mm)
Otáčení vpravo pohyb ke straně závěsů (max. 3 mm)
3. Zajišťovací šrouby ❶ v křídle znovu dotáhnout.

SEŘIZOVÁNÍ VÝŠEK

1. Zajišťovací šrouby ❸ u všech rámových dílů lehce uvolnit.
2. Nastavitelným excentrickým šroubem u H-závěsů ❹ seředit šestihranným klíčem dveře výškově (max. 3 mm).
3. Zajišťovací šrouby ❸ u všech rámových dílů znovu dotáhnout.

SEŘIZOVÁNÍ PŘÍTLAKU

1. Zajišťovací šrouby ❸ u všech rámových dílů lehce uvolnit.
2. Otáčením nastavitelným excentrickým šroubem u A-závěsů ❺ v dolní a horní rámové části šestihranným klíčem SW 4 seředit těsnící přítlak (max. 4 mm).
3. Zajišťovací šrouby ❸ u všech rámových dílů znovu dotáhnout.

