

TITAN

Návod na údržbu:
TITAN AF, TITAN iP, FAVORIT.

Window systems

Door systems

Comfort systems

Obsah

Bezpečnostní upozornění	2
Zavěšení a vyvěšení křídla	3
Možnosti seřizování dílů kování	4
- Nůžky	5
- Nůžky - Nůžkové ložisko	6
- Uzavírací čepy	7
- Výklopný pant - Spodní pant	8
- Drážkový spodní pant	9
- Spodní ložisko	10
- Balkonová úchytka - Zvedáč křídla - Náběh	11
- Přídavný díl V-V	12

Cílová skupina

**Tato dokumentace je určena výhradně pro odborné výrobce oken.
Všechny zde popsané práce smí provádět výhradně zkušený odborný
personál!**

Reakce k dokumentaci

Připomínky a návrhy, které přispějí k vylepšení naší dokumentace, rádi přijmeme.

Vaše podněty zašlete, prosím, E-Mailem na ,dokumentation@siegenia.com'.

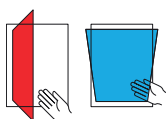
Bezpečnostní upozornění

- Dbejte při provádění všech prací na oknech/balkon. dveřích na Vaši bezpečnost!
- Zachovejte odstup dětí a osob, které nemohou odhadnout hrozící rizika, od místa nebezpečí!
- Zabraňte kapání mazacích prostředků na podlahu a nenechávejte v pracovním prostoru ležet žádné nářadí!



Nebezpečí zranění pádem z otevřených oken

- Používejte pouze žebříky s pevnými stupátky.
- Zajistěte se před vypadnutím z okna.
- Nedržte se otevřeného okenního křídla.



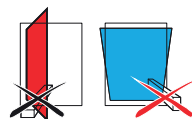
Nebezpečí zranění skřípnutím částí těla

- Při zavírání oken/balkonových dveří nikdy nesahejte do prostoru mezi křídlo a rám.



Nebezpečí zranění a věcných škod přitisknutím křídla proti okraji otvoru

- Vyvarujte se přitisknutí křídla proti okraji otvoru (ostění).



Nebezpečí zranění a věcných škod vniknutím překážek do mezery mezi křídlem a rámem

- Vyvarujte se vniknutí překážek do otevřené mezery mezi křídlem a rámem.



Nebezpečí zranění a věcných škod dodatečným zatížením křídla

- Vyvarujte se dodatečnému zatížení křídla.



Nebezpečí zranění působením větru

- Vyvarujte se působení větru na otevřené křídlo.
- Při větru a průvanu okno dovřete a uzavřete.

⚠ VAROVÁNÍ

Nebezpečí zranění při poruchách funkce okenního elementu!

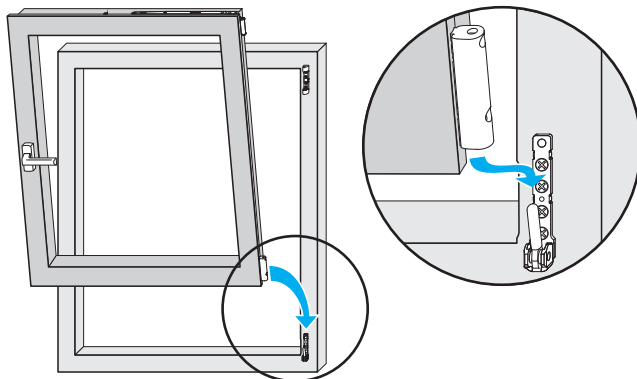
- ▶ Při poruchách funkce okno dále nepoužívejte.
- ▶ Okno zabezpečte a nechte neprodleně opravit **odbornou firmou**.

Vyvěšení a zavěšení křídla

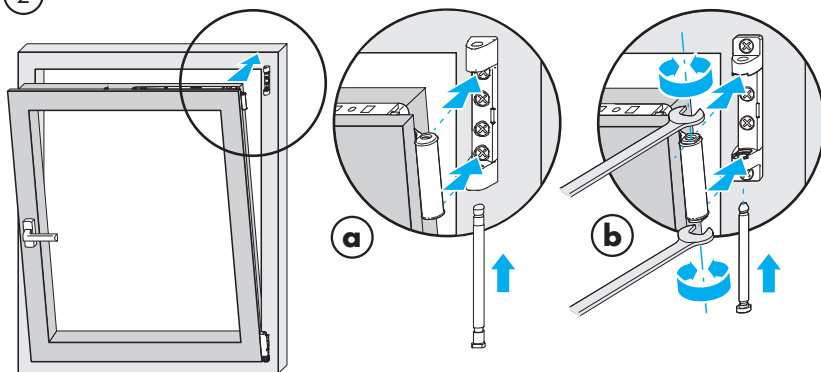
Zavěšení křídla



1



2



a = Panty TITAN

Nasunutí čepu nůžkového ložiska v poloze otevření 0° nebo 60°

b = Panty Si-line

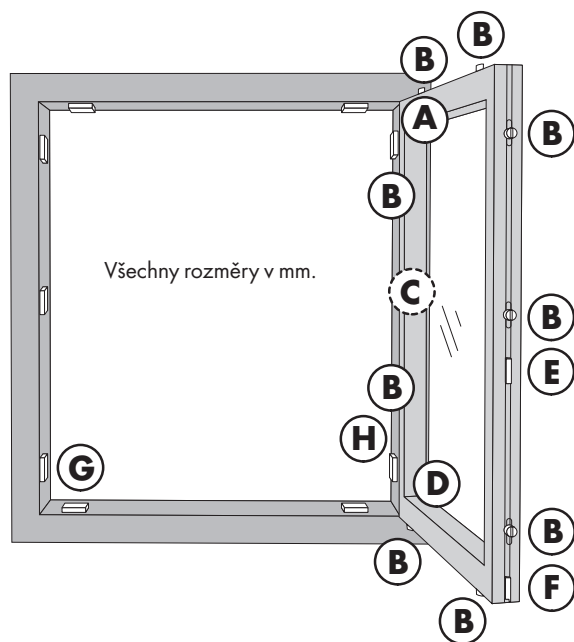
dbejte na správnou polohu plast. vložek vůči vybrání na nůžkovém ložisku

- horní a dolní vložka musí být paralelně!

Vyvěšení křídla

Vyvěšení provádějte v obráceném sledu.

Možnosti seřizování dílů kování



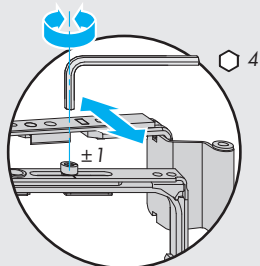
- A** Nůžky a nůžkové ložisko
- B** Uzavírací čepy
- C** Výklopný pant (pouze u výklopných oken)
- D** Spodní pant a ložisko - Drážkový pant
- E** Balkonová úchytka
- F** Zvedač křídla
- G** Náběh - Výklopné ložisko
- H** Přídavný díl V-V

Možnosti seřizování dílů kování

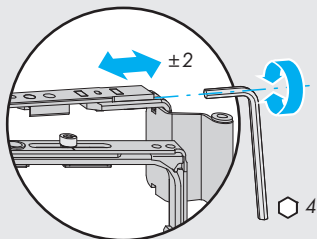
A Nůžky

TITAN iP, AF

Seřízení přítlaku

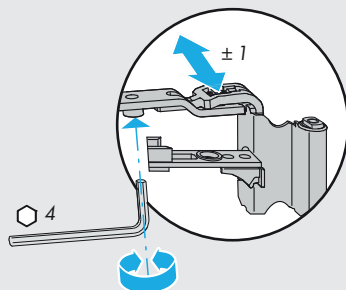


Stranové seřízení

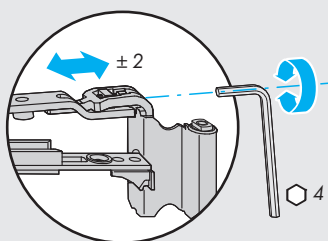


FAVORIT

Seřízení přítlaku



Stranové seřízení

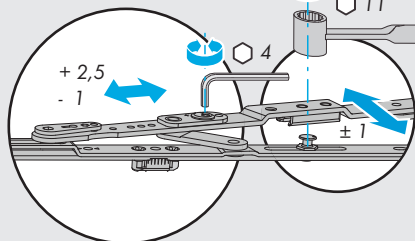


Možnosti seřizování dílů kování

A Nůžky

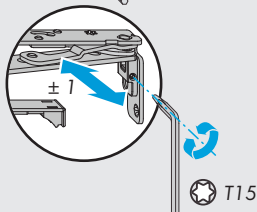
AX 24+

Stranové seřízení



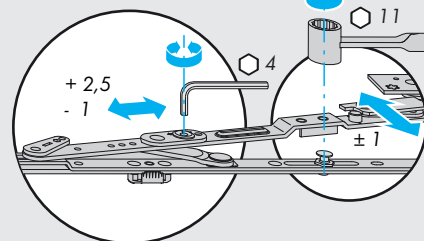
Seřízení přitlaku

11



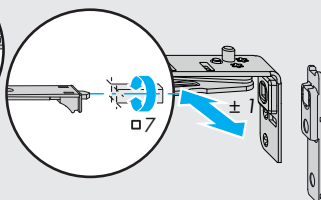
AX 34/V-V/SE

Stranové seřízení



Seřízení přitlaku

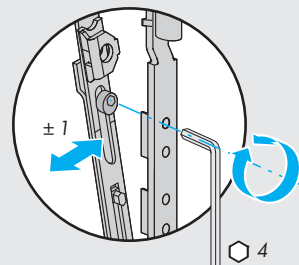
11



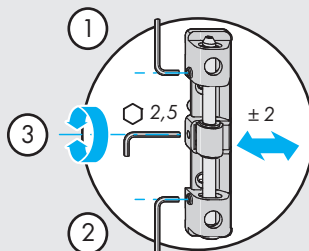
A Nůžky/Nůžkové ložisko

Oblouk. okno

Seřízení přitlaku



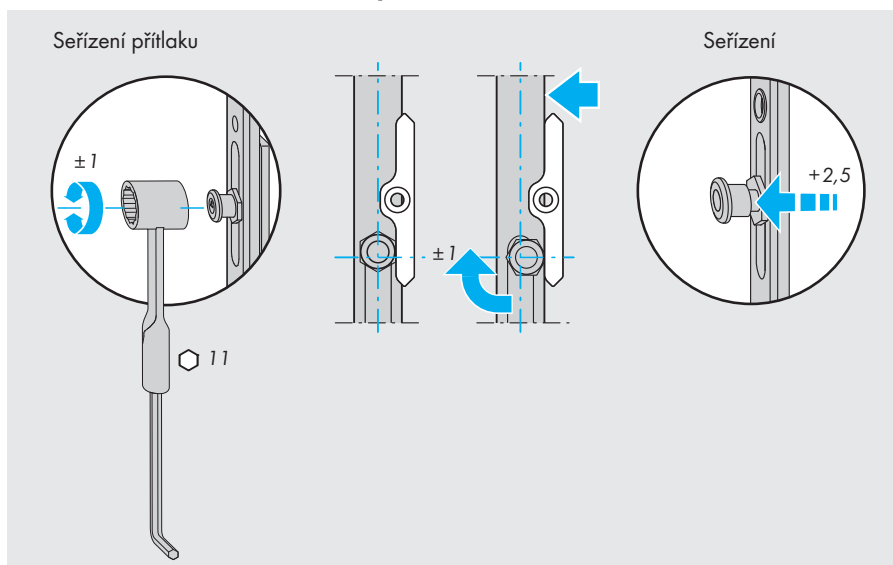
Stranové seřízení



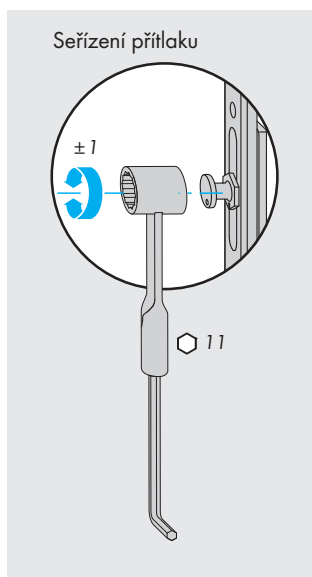
Možnosti seřizování dílů kování

B Uzavírací čepy

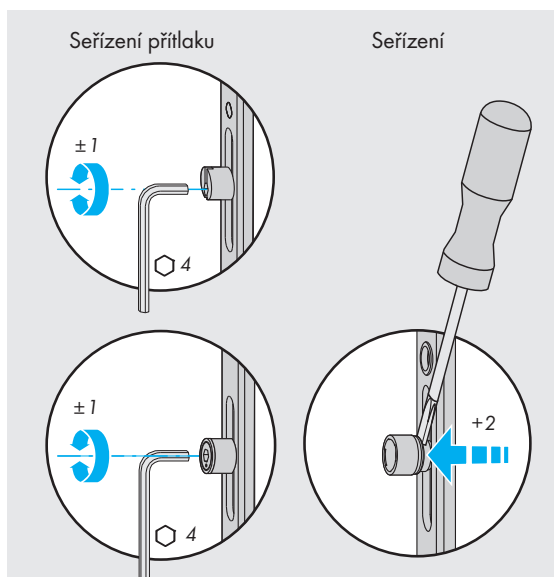
TITAN iP, AF - Komfortní hřib. čep



TITAN iP/FAVORIT



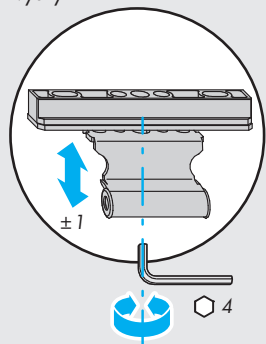
TITAN iP/FAVORIT



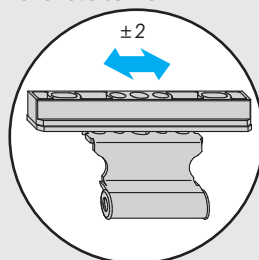
Možnosti seřizování dílů kování

C Výklopný pant

Seřízení výšky

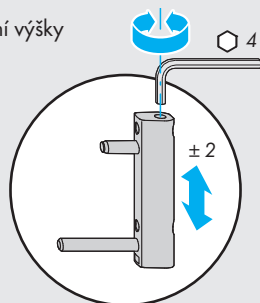


Stranové seřízení

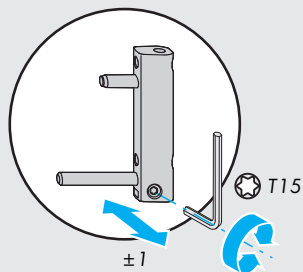


D Spodní pant

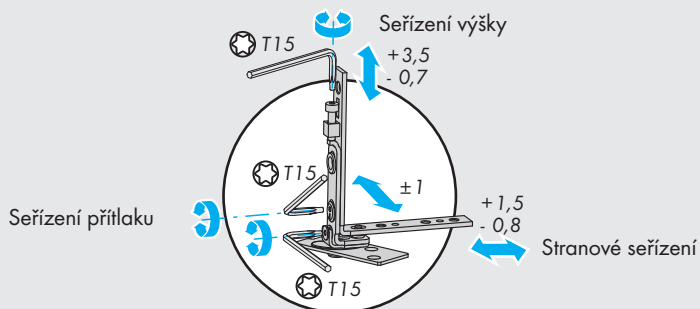
Seřízení výšky



Seřízení přitlaku



D Spodní pant SE

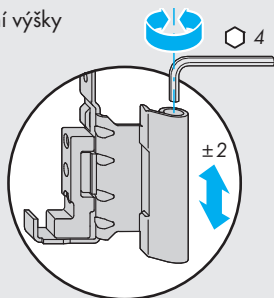


Možnosti seřizování dílů kování

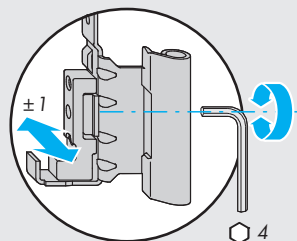
D Drážkový spodní pant

Panty TITAN/Si-line Plast

Seřízení výšky

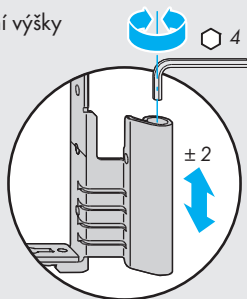


Seřízení přitlaku

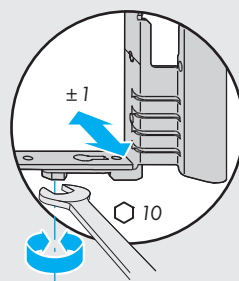


Panty Si-line Dřevo

Seřízení výšky

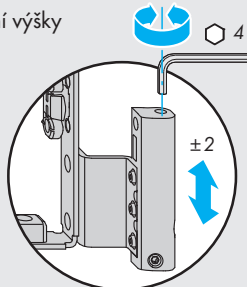


Seřízení přitlaku

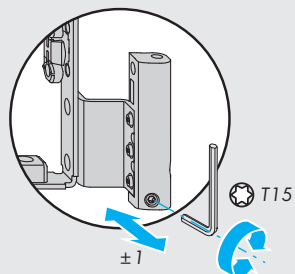


Panty TITAN Dřevo

Seřízení výšky



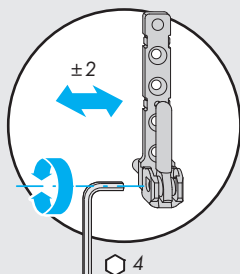
Seřízení přitlaku



Možnosti seřizování dílů kování

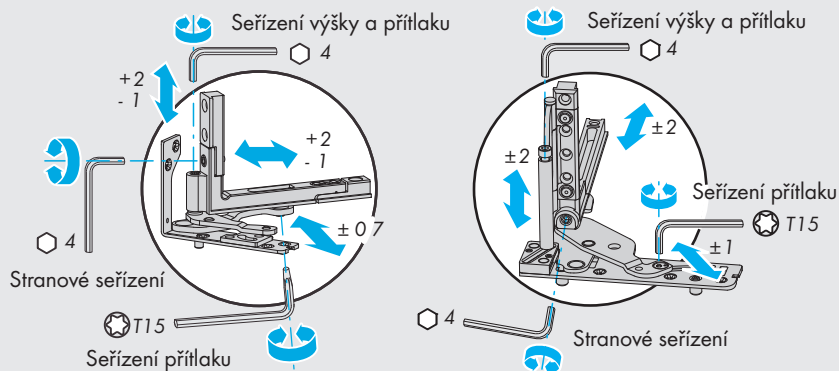
D Spodní ložisko

Stranové seřízení



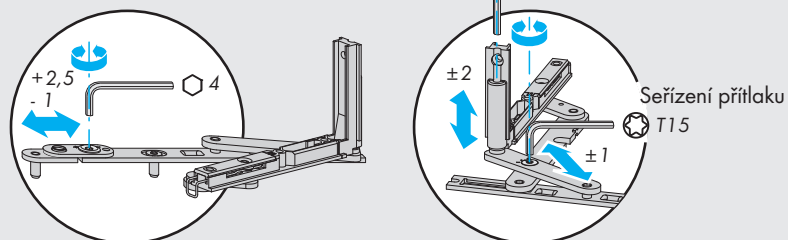
D Spodní ložisko/ Spodní pant

AX 24+ / AX 34



V-V

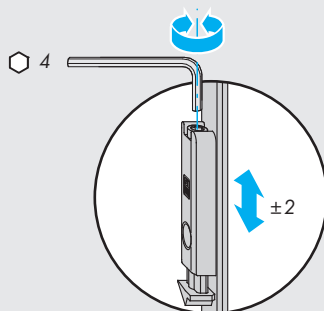
Stranové seřízení



Možnosti seřizování dílů kování

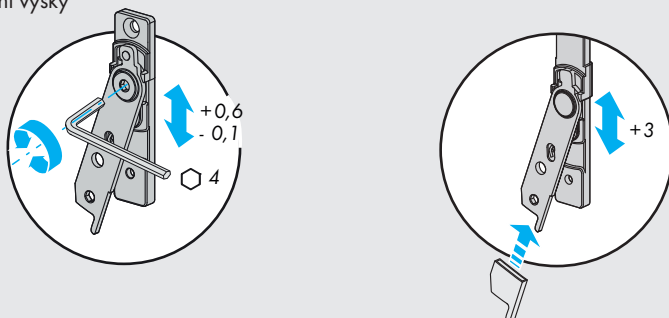
E Balkonová úchytka

Seřízení výšky



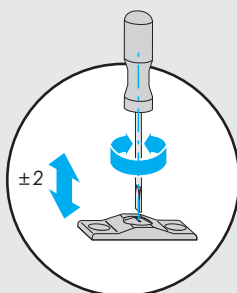
F Zvedač křídla/- s pojistkou chyb. manipulace

Seřízení výšky



G Náběh oblouk. okna

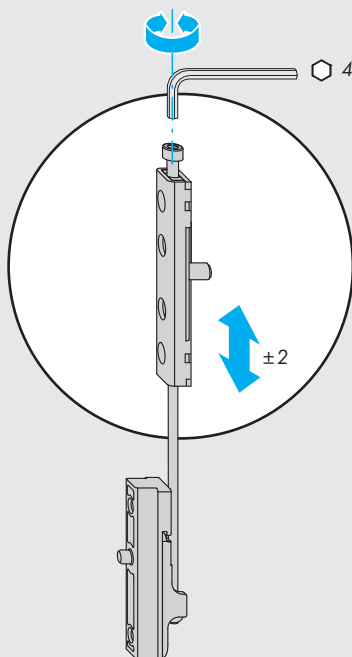
Seřízení výšky



Možnosti seřizování dílů kování

G Přídavný díl V-V

Seřízení výšky



SIEGENIA®

brings spaces to life

Hlavní sídlo:
Industriestraße 1-3
57234 Wilnsdorf
NĚMECKO

Mobile: +420 602 120029
pavel.paluch@siegenia.com
www.siegenia.com



Naše mezinárodní adresy najdete na:
www.siegenia.com

SIEGENIA po celém světě:

Benelux Telefon: +32 9 2811312

Bělorusko Telefon: +375 17 3121168

Čína Telefon: +86 316 5998198

Francie Telefon: +33 3 89618131

Itálie Telefon: +39 02 9353601

Jižní Korea Telefon: +82 31 7985590

Maďarsko Telefon: +36 76 500810

Německo Telefon: +49 271 39310

Polsko Telefon: +48 77 4477700

Rakousko Telefon: +43 6225 8301

Rusko Telefon: +7 495 7211762

Švýcarsko Telefon: +41 33 3461010

Turecko Telefon: +90 216 5934151

Ukrajina Telefon: +380 44 4637979

Velká Británie Telefon: +44 2476 622000

Obratťe se na Vašeho odborného prodejce: